

Technische Daten:

Leuchtentyp: LED Solar Aufsatzleuchte

Erzeugungsleistung Solarmodul: 60 W

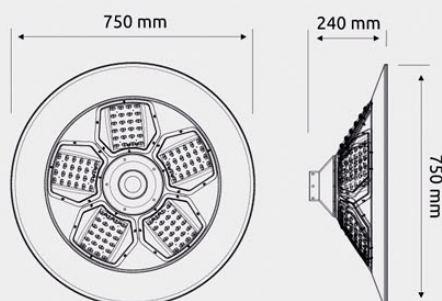
Lichtstrom erste 5 Stunden: 3000 Lumen

Lichtstrom weitere 7 Stunden: 1000 Lumen

Lichtstrom weitere 3 Stunden: 2000 Lumen

(Angaben beziehen sich auf ganzes Gerät)

- Automatische Ein- / Abschaltung bei Dämmerung
- Leuchtmittel: 120 Chip-LED's (warmweiß +)
- LED-Bemessungslebensdauer: ≥ 100.000 h
- Lichttemperatur: 3000 K / opt. 4000 K
- Farbwiedergabeindex (CRI): Ra >70
- Toleranz Lichtstrom: $\pm 7\%$
- 120 hocheffiziente UV- & temperaturbeständige Linsen in Mehrlinsen-Optik - Multi-Lens (exakte Lichtverteilung ohne Lichtverschmutzung)
- LED-System nach Multi-Layer-Konzept
- Lichtaustritt: direkt strahlend
- Abstrahlwinkel je LED Panel: $150^\circ \times 70^\circ$
- Lichtverteilung: breitstrahlend
- Ausleuchtungsradius: ca. 8 m (bei 5 m Höhe)
- empfohlene Lichtpunkthöhe: 3 - 6 m
- Photobiologische Klasse: Gruppe 2
- umwelt- / insektenfreundlich: Ja
- hocheffizientes monokristallines Solarmodul
- LiFePO4 Lithium-Eisenphosphat-Akku (320 Wh, hochbelastbar, Lebensdauer ca. 8 - 12 Jahre)
- bis zu 3 Nächte Beleuchtung mit 100% Aufladung
- zulässige Umgebungstemperatur: -25° bis $+65^\circ$ C
- langlebige, digitale Steuereinheit mit ECO-Mode, vollautomatisch, ohne Konfigurationsaufwand
- Schutzart: IP65
- Gehäuse: Aluminium Druckguss, hochwetterfest (Pulverbeschichtung wie DB 704 Eisenglimmer)
- Maße: 750 x 750 x 240 mm
- Gewicht: 9,8 kg (für gerade Lichtmaste geeignet)
- für Mastzopf $\varnothing 76$ o. $\varnothing 60$ mm mit Erweiterung



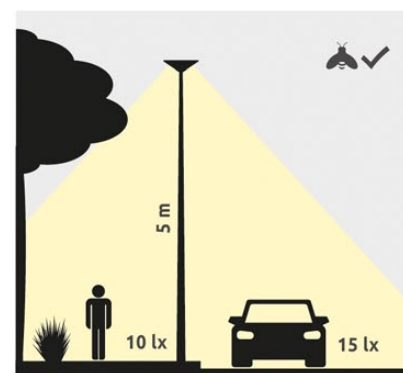
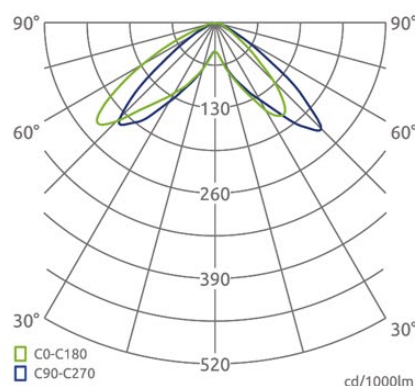
LED SOLAR MASTLEUCHE 360°

Diese sehr hochwertige Solar LED Mastleuchte wurde für Gebiete mit fehlendem Netzausbau entwickelt und dient in Gemeinden, Städten sowie für Unternehmen als autarke Lichtquelle für Parkplätze, Freiflächen, Parks und vieles mehr. Sie benötigt keinen Strom aus dem Netz und kann mit wenig Aufwand installiert werden. Mit ihrem bereits integrierten Solarmodul sowie einem langlebigen und sicheren Lithium-Eisenphosphat-Akku (LiFePO4) versorgt sie sich mit Energie. Das warmweiße Licht mit der Lichttemperatur 3000 Kelvin ist angenehm sowie umwelt- und insektenfreundlich. Sie ist robust und hochwetterfest und eignet sich bestens für alle Höhenlagen, Klimazonen sowie für salzluftthaltige Gebiete.

Funktion & Leuchtverhalten:

Bei Abenddämmerung leuchtet sie mit 2000 Lumen für 5 Stunden, dimmt danach für 7 Stunden auf 600 Lumen herab und für 3 Stunden auf 900 Lumen auf. Bei Morgendämmerung schaltet sie ab und beginnt erneut mit der Aufladung.

✓ LDT ✓ IES



Alle Angaben und Schemata setzen eine vollständige Aufladung des Akkus sowie 0% Dimmung der LED-Boards voraus.